

BIG



Mosquitera de deslizamiento vertical y red enrollable con accionamiento de cadena, cabrestante, motor o motor teledirigido.

BIG 65 MOTORIZADA
BIG 65 CON CABRESTANTE
BIG 65 CON CADENA

- **Sistema de apertura:** de cadena (sólo con mando interior), dotada de resorte que facilita la subida de la mosquitera, con cabrestante o motorizada, controlable también mediante mando a distancia.
- **Adecuada para:** ventana y puerta acristalada
- **Cajón:** redondeado de 65 mm
- **Red:** fibra de vidrio, soldada y ribeteada en los bordes. Se puede solicitar la introducción de telas oscurecedoras y filtrantes (salvo en la versión con cadena). Las telas oscurecedoras y filtrantes se destinan a uso interno y se suministran sin botones, que se deberán solicitar con el pedido como opcionales.
- **Se suministra:** a medida

MEDIDAS ACONSEJADAS (MM)

Accionamiento	Tipos	Anchura (min / max)	Altura (min / max)
Motor	Red fibra	650 / 2000	- / 2800
	Telas oscurecedoras sin botones	650 / 2000	- / 2500
	Telas filtrantes sin botones	650 / 2000	- / 2000
Cabrestante	Red fibra	500 / 2000	- / 2800
	Telas oscurecedoras sin botones	500 / 2000	- / 2500
	Telas filtrantes sin botones	500 / 2000	- / 2000
Cadena	Red fibra	500 / 1800	- / 2800

CÓMO HACER UN PEDIDO

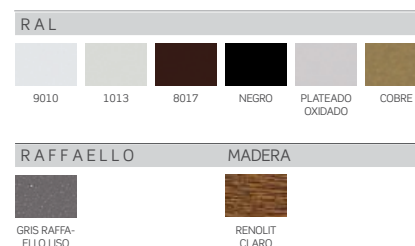
Comunicar las dimensiones indicando el tipo de medida y las dimensiones del cajón:

- **medida LUZ**, la mosquitera se suministrará 3 mm menos respecto a la medida del hueco
- **una vez ACABADA la medida**, la mosquitera se suministrará con las medidas solicitadas.

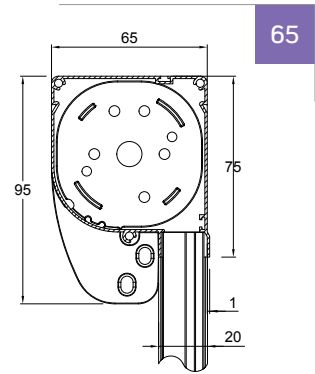
A falta de datos al respecto se utilizará automáticamente la medida luz y el mando se aplicará a la derecha (vista interior).

Para las telas oscurecedoras en que la anchura y la altura superan los 1800 mm, se prevé la unión de la tela en horizontal.

COLORES DISPONIBLES



BIG 65



BIG 65 MOTORIZADA

Accionamiento a motor para un mejor resultado del producto.

Disponible también en versión teledirigida, para poder controlar varias mosquiteras motorizadas con un solo mando a distancia.

BIG 65 CON CABRESTANTE



BIG 65 CON CADENA



ACCESORIOS

SE = DE SERIE OP = OPCIONAL

MODELO



BIG	OP									
-----	----	--	--	--	--	--	--	--	--	--